

A

B

C

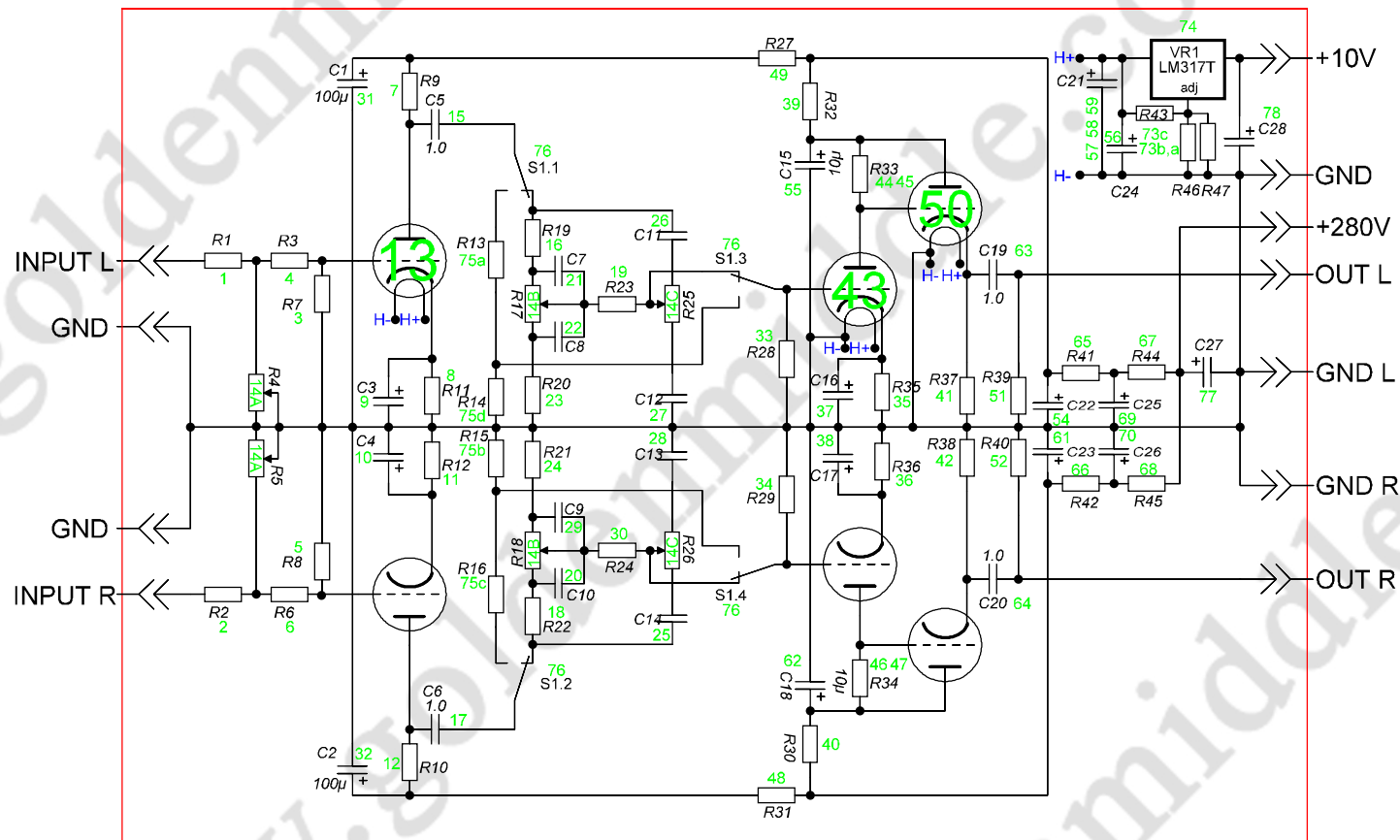
D

E

F

PRETON основная принципиальная схема

1-76 номера элементов печатной платы



PARTS	PAGE	Date	Name	Description	Page no.
				GOLDENMIDDLE AUDIO	
				Schematic no. PRETON	Pages
			PREAMP		