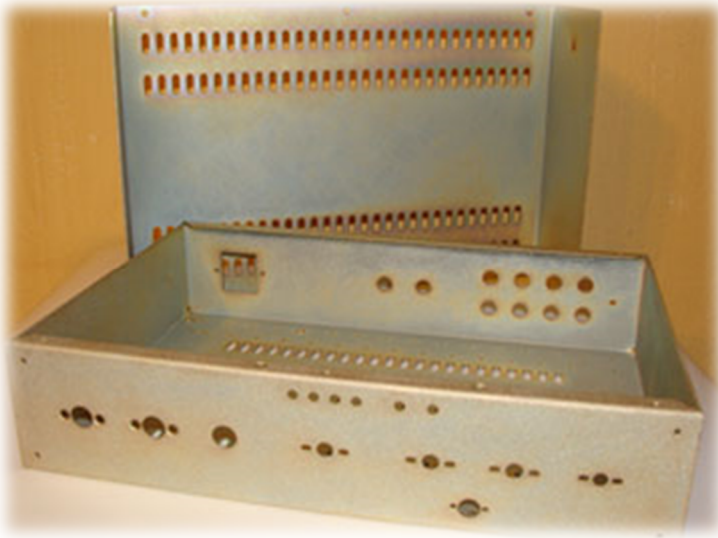


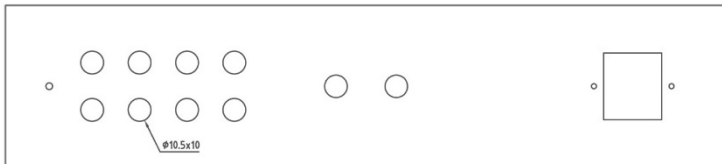
ЗОЛОТАЯ СЕРЕДИНА

КОРПУС ДЛЯ СБОРКИ ПРЕДУСИЛИТЕЛЯ

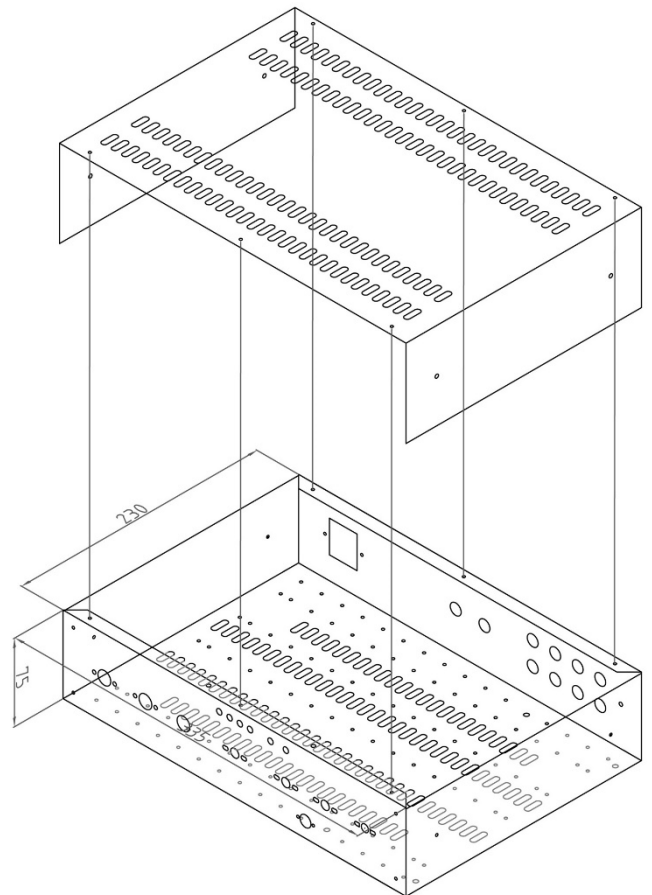
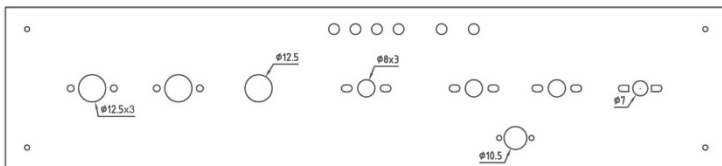


Корпус предназначен для сборки предварительного усилителя
Габаритные размеры корпуса: 230 x 335 x B75 мм
Комплект: поставки: корпус + днище
Материал: сталь толщиной 1,5 мм + гальваническое покрытие «радужный цинк»

ЗАДНЯЯ ПАНЕЛЬ



ЛИЦЕВАЯ ПАНЕЛЬ



www.goldenmiddle.com
sale@goldenmiddle.com

