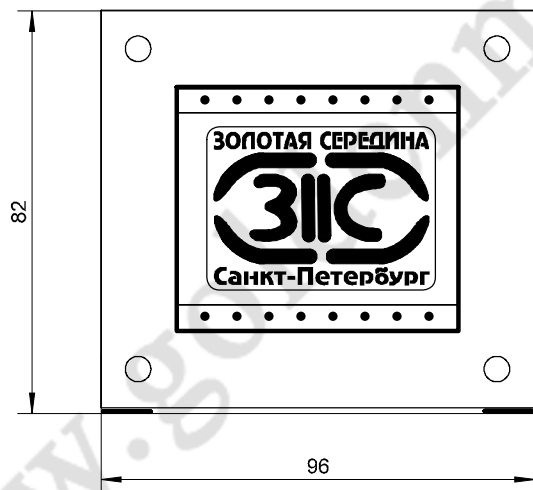
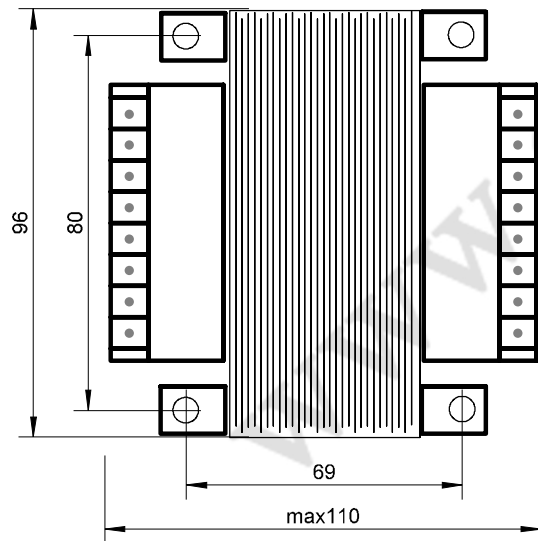


A B C D E F

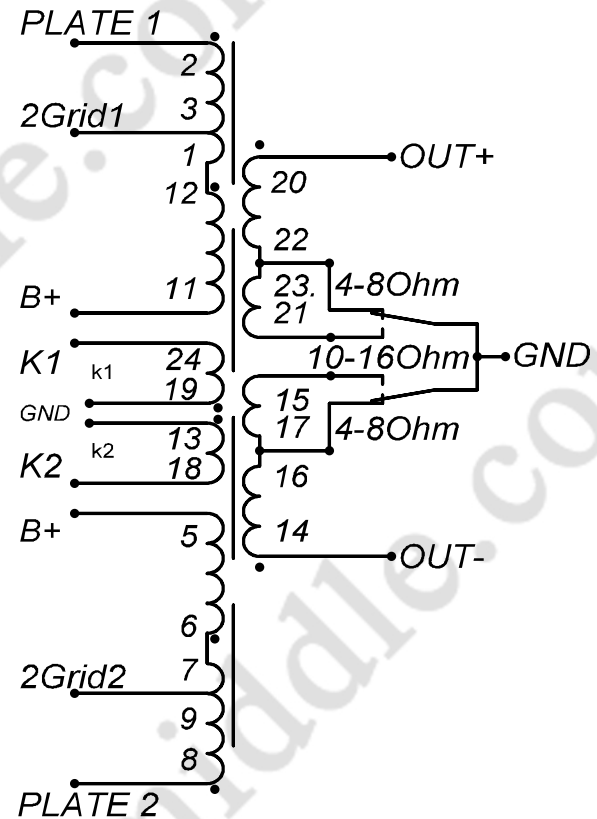
ГАБАРИТНЫЕ РАЗМЕРЫ



УСТАНОВОЧНЫЕ РАЗМЕРЫ



OT-PPUK-6.0/8/16-50



Description	TECHNICAL SPECIFICATIONS			
	GOLDEN MIDDLE	CORE TYPE	EI 96X55	
CORE MATERIAL				
MODIFICATION				
DC VOLTAGE		CAT II 1000V		
50W output trafo	TECHNICAL DATA		QC	Date
	DCI max 2X		PASS	
Schematic no. OT-PPUK-6.0/8/16-50	L220v@50Hz		PASS	
	L2v@1000Hz		PASS	