

Modifications

TUBES A-B		
Filament U/I		
B+MAX U/I		
B-MAX U/I		
BIAS 1st TP1		
BIAS TP2		
Amplification		
Dis balance out		
THD 1KHz 10V OUT		
THD 1KHz 25V OUT		
PEAK OUT clip		

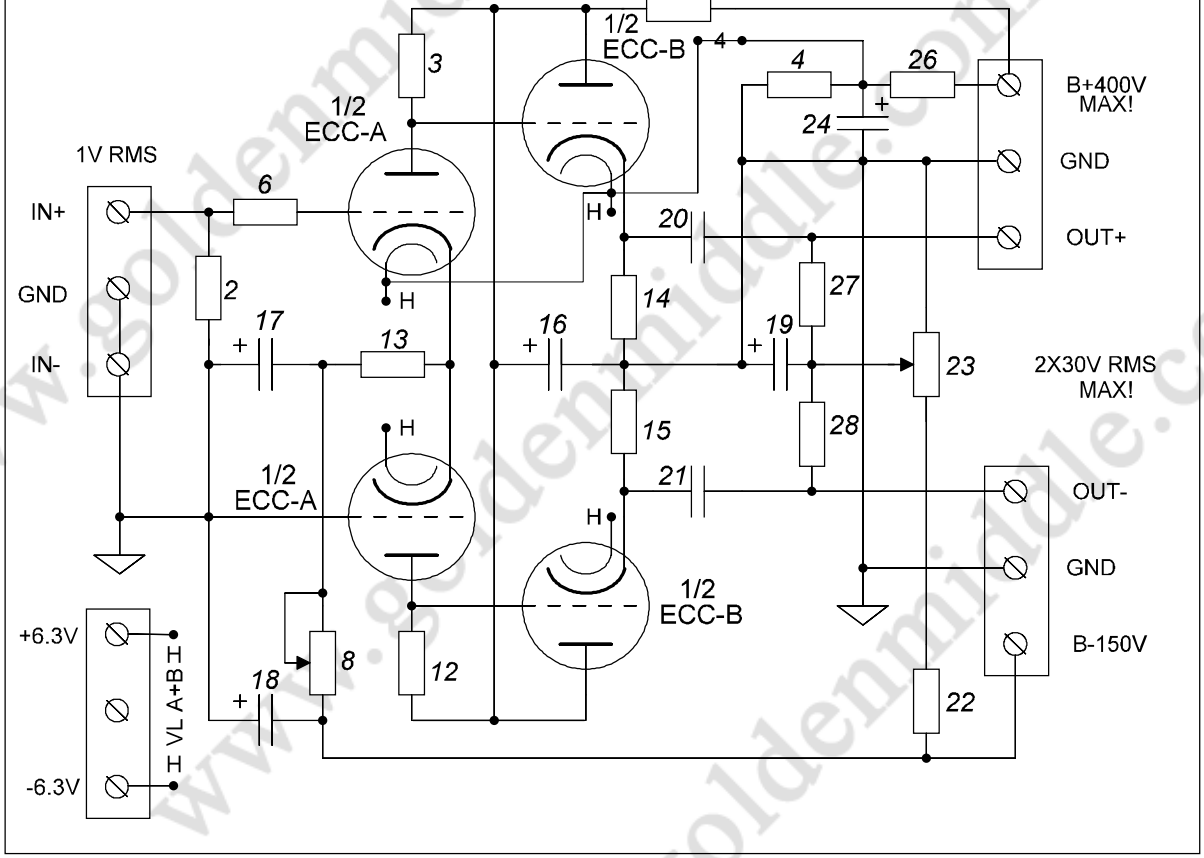
Parts list

1 5	17	
2	18	
3	19	
4	20 21	
6	22	
8 23	24	
9 10 11	25	
12	26	
13	27 28	
14 15	7a	
16	7b	

ВНИМАНИЕ!
 ДЛЯ ПРОДЛЕНИЯ СРОКА
 СЛУЖБЫ ЛАМП НЕОБХОДИМА
 ЗАДЕРЖКА
 АНОДНОГО ПИТАНИЯ

НЕДОПУСТИМО
 ОТКЛЮЧЕНИЕ
 СЕТОК ВЫХОДНЫХ ЛАМП
 В ПРОЦЕССЕ РАБОТЫ

7 IN 1 DRIVER PCB



Date	Name	Date	Name	Date	Name	Description	Date	Page
						GOLDENMIDDLE-AUDIO	—	1
						Schematic no. 7IN1 DRIVER PCB	2012	of —